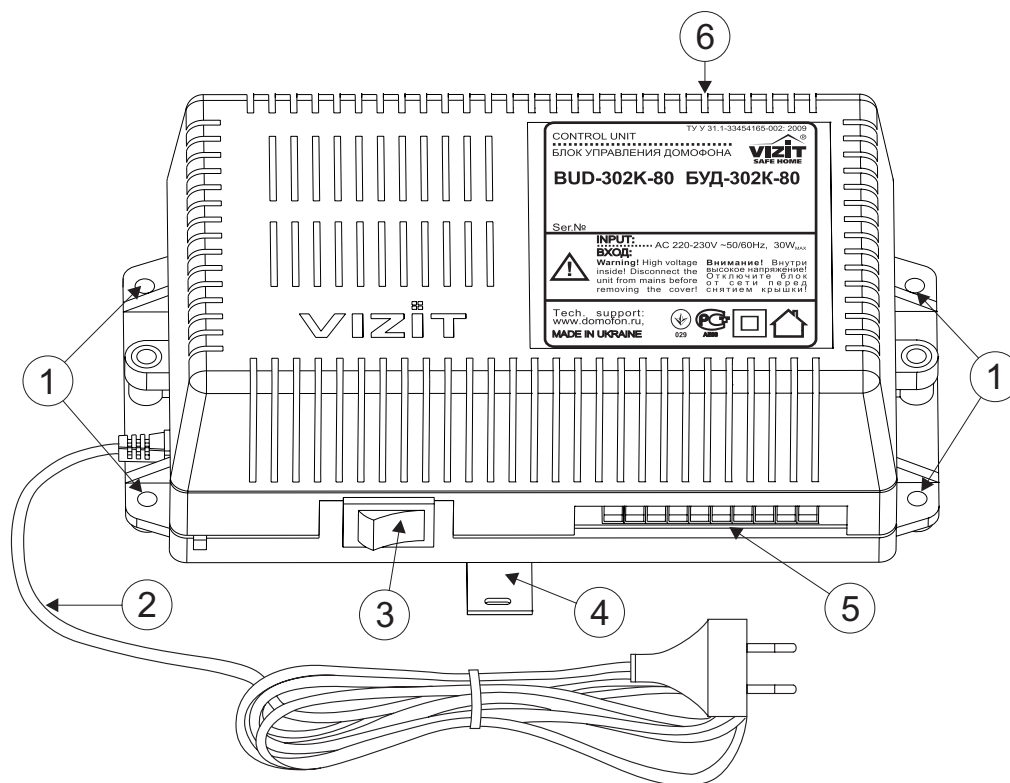


Блок управления **БУД-302К-80** для домофона (в дальнейшем - блок управления) используется как составная часть многоквартирных домофонов и видеодомофонов **VIZIT** (серия 300) и обеспечивает двухстороннюю связь между посетителем и абонентом, а также открывание замка двери подъезда.

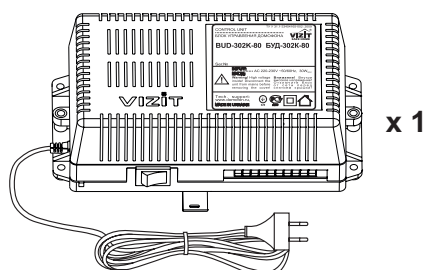
В блок управления встроен координатный коммутатор для 80 абонентов.

Внешний вид блока управления

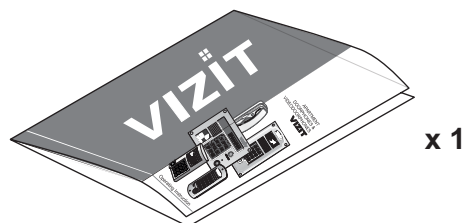


1. Отверстия для крепления блока управления на стену
2. Сетевой кабель
3. Сетевой выключатель
4. Кронштейн для крепления блока управления DIN-рейка
5. Клеммы для подключения блока вызова и замка
6. Клеммы для подключения подъездной линии связи

КОМПЛЕКТНОСТЬ



БУД-302К-80



Инструкция

Вставка плавкая

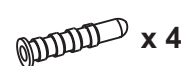


T200mAL

Крепёжные элементы



Шуруп 4x25



Дюбель 6x30

УКАЗАНИЯ МЕР БЕЗОПАСНОСТИ

ВНИМАНИЕ! Во включённом в сеть блоке управления имеется опасное напряжение - **220 В**.
Перед заменой вставки плавкой выключите блок управления из сети.
Не применяйте самодельные вставки плавкие.
Не производите монтажные и ремонтные работы при включённом питании.
Сетевая розетка должна быть легко доступна.
Не допускайте попадания на корпус и внутрь блока жидкостей, а также металлических предметов.

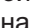
СОСТАВ ДОМОФОНА / ВИДЕОДОМОФОНА

Блок управления может использоваться с:

- любым из блоков вызова **VIZIT** серии 300;
- устройствами квартирными переговорными VIZIT (в дальнейшем - УКП), кроме УКП серии 100;
- мониторами **VIZIT-M** серии **400**;
- разветвителями видеосигнала **PBC-4**;
- замком электромагнитным **VIZIT-ML400x**, **VIZIT-ML300x**;
- замком электромеханическим, с сопротивлением обмотки не менее 10 Ом;
- кнопкой **"EXIT 300"** или **"EXIT"** ("ВЫХОД").

Вышеперечисленное оборудование поставляется потребителю по отдельному заказу. Комплекты поставки, технические характеристики приведены в их инструкциях.

ФУНКЦИИ ДОМОФОНА / ВИДЕОДОМОФОНА

- Вызов абонента набором номера квартиры.
- Дуплексная связь между посетителем и абонентом (до **80 секунд**).
- Открывание замка входной двери:
 - при нажатии кнопки  на УКП или мониторе во время связи;
 - при наборе 4-х значного общего кода; *
 - при наборе 3-х значного индивидуального кода; *
 - при нажатии кнопки для выхода, которая располагается внутри помещения;
 - ключами TM DS1990A или ключами RF (в дальнейшем-ключ).
- Программируемая продолжительность открывания замка (**от 1 до 20 секунд**).
- Запись ключей по квартирному списку (до **6** ключей для каждой из **80** квартир).
- Стирание ключей (в случае утери ключа и т.д.).
- Запись индивидуальных кодов открывания замка.
- Изменение индивидуального кода открывания замка абонентом.
- Включение/выключение вызова любой квартиры.
(открывание замка индивидуальным кодом сохраняется).
- Формирование звуковой сигнализации режимов работы.
- Звуковой сигнал вызова в УКП или мониторе и дублирование сигнала в блоке вызова.
- Сигнализация в УКП или мониторе соответствующей квартиры при использовании индивидуального кода, ключа. *
- Вывод информации о режимах работы домофона на 4-х разрядный индикатор блока вызова БВД-342х.

* Функция может быть включена или выключена в процессе программирования блока.

Внимание! В качестве ключей RF могут быть использованы только ключи торговой марки VIZIT®.

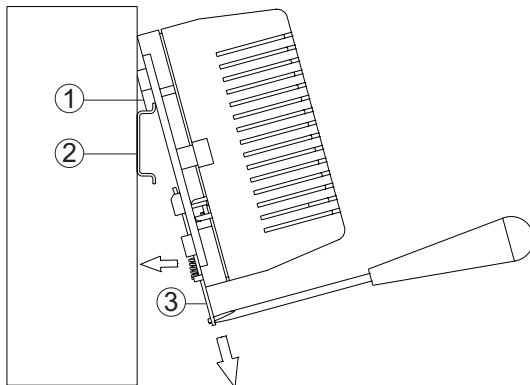
Примечание. Общий и индивидуальные коды открывания замка, а также ключи записываются в микросхему памяти, установленную в панель на плате блока управления. При установке в эту панель микросхем памяти из блоков вызова **БВД-SM100**, **БВД-N100**, **БВД-C100**, блоков управления **БУД-301(М, К)** и устройств управления кодовым замком **VIZIT-K100**, **БУ-K100**, записанные в микросхемах коды открывания замка и ключи опознаются и поддерживаются в дальнейшем.

ПОРЯДОК УСТАНОВКИ

Блок управления следует устанавливать в отапливаемом помещении, в месте обеспечивающем доступ воздуха для естественной вентиляции. Для установки блока управления рекомендуется использовать монтажный бокс VIZIT-MB1. Допускается установка блока управления на стене. Клеммы блока управления должны располагаться горизонтально. При этом вентиляция блока будет максимально эффективной.

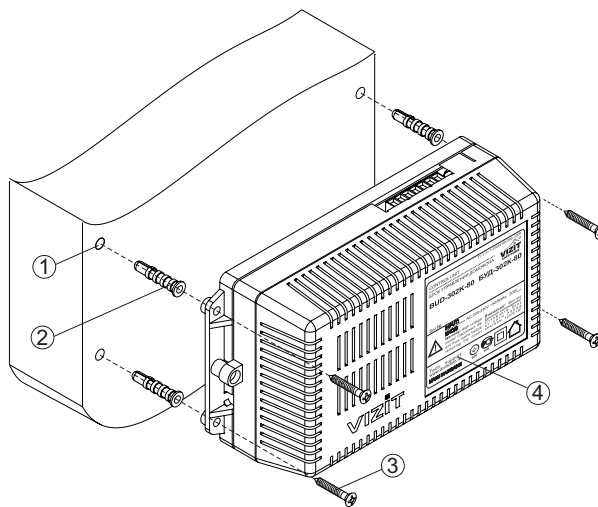
ЗАПРЕЩАЕТСЯ устанавливать блок вблизи отопительных и нагревательных приборов.

Конструкция блока предусматривает его установку на DIN-рейку и на стену.



- 1 - Упоры на основании блока
- 2 - DIN-рейка шириной 35 мм и толщиной 1-2 мм
- 3 - Кронштейн

Установка блока управления на DIN-рейку



- 1 – Отверстие (x4) диаметром 6 мм и глубиной 30 мм
- 2 – Дюбель (x4) из комплекта принадлежностей
- 3 – Шуруп (x4) из комплекта принадлежностей
- 4 – Блок управления

Установка блока управления на стену

Установка других блоков видеодомофона производится в соответствии с инструкциями на эти блоки.

Запрещается использовать электромагнитные замки с сопротивлением обмотки менее 20 Ом, а также не имеющие цепей размагничивания.

Запрещается использовать электромеханические замки с сопротивлением обмотки менее 10 Ом.

При использовании электромеханического замка рекомендуется установить на его клеммах диод (50 V, 1 A) по схеме рисунка 3 (диод в комплект поставки не входит).

ПОДКЛЮЧЕНИЕ БЛОКОВ ДОМОФОНА / ВИДЕОДОМОФОНА

Для подключения блока управления к другим блокам домофона используются клеммы на печатной плате блока. Для доступа к клеммам снимите верхнюю крышку блока управления.

Клемма	Назначение	Примечание
D0...D7	Подключение абонентских устройств	К мониторам и УКП
E0...E9		
+DL	Управление замком	К замку и кнопке "EXIT 300"
-DL		
OP	Сигнал от кнопки для выхода	К кнопке "EXIT 300"
GND	Общий провод	К блоку вызова и кнопке "EXIT 300"
TM	Код TM- или RF-ключа	К блоку вызова
SP+	Сигнал на громкоговоритель блока вызова	
SP-		
MIC	Сигнал микрофона блока вызова	
+E	Питание блока вызова	
DSD	Данные из блока вызова	
RX		
TX	Данные из блока управления	

Подключение к сети производится с помощью шнура питания блока управления.

Для монтажа цепей следует использовать провода в соответствии с таблицей 1.

Таблица 1

Цепь		Максимальная длина, м		
БУД - БВД		10	20*	50*
БУД - УКП		75	200	300
БУД - Электромагнитный замок (VIZIT-ML400)		-	30	50
БУД - Электромеханический замок		-	10	30
Провод	Сечение, мм ²	0,07	0,2	0,5
	Диаметр, мм	0,3	0,5	0,8

* Для устойчивой работы считывателя ключей блоков вызова суммарная ёмкость между цепью ТМ (при её наличии в блоке вызова) и остальными проводами в кабеле, соединяющем блок вызова и блок управления, не должна превышать 1500 пФ (см. рисунок 4). При наличии повышенного уровня радиопомех целесообразно использовать витую пару в составе домофона / видеодомофона.

Схемы соединений приведены в разделе ПРимеры схем соединений.

ПОДКЛЮЧЕНИЕ УКП / МОНИТОРОВ

К клеммам D0-D7 блока управления подключается шина десятков, а к клеммам E0-E9 шина единиц подъездной линии связи.

Клеммы "+" УКП / LN+ мониторов подключаются к соответствующим проводам шины десятков, а клеммы "-" УКП / LN- мониторов - к соответствующим проводам шины единиц.

На рисунке 5 приведен пример подключения УКП квартир с номерами 08, 34:

УКП квартиры № 08 соединяется с проводом 0 десятка (D0) и проводом 8 единицы (E8),

УКП квартиры № 34 соединяется с проводом 3 десятка (D3) и проводом 4 единицы (E4).

Если в подъезде есть квартиры с номером больше 79, необходимо установить «смещение» номеров квартир (см. Системные установки). «Смещение» представляет собой константу, которая автоматически вычитается из набираемого на клавиатуре номера квартиры для приведения его к диапазону обслуживаемых номеров (0 - 79).

Для упрощения монтажа используйте «смещения», кратные десяти.

Пример: домофон установлен в подъезде жилого дома. Номера квартир в этом подъезде находятся в диапазоне 73...108. В этом случае можно установить «смещение» - 70, что позволит системе обслуживать квартиры с номерами 70...149.

73-70=3 и 108-70=38, т.е.

УКП квартиры № 73 соединяется с проводом 0 десятка (D0) и проводом 3 единицы (E3),

УКП квартиры № 108 соединяется с проводом 3 десятка (D3) и проводом 8 единицы (E8).

На рисунке 6 приведен пример подключения УКП квартир с номерами 73, 108.

ПОДГОТОВКА К РАБОТЕ

В память блока управления записываются заводские установки, приведенные в таблице 2.

Таблица 2

Начальные установки	Значение
Общий код	4230
Общий и индивидуальные коды	Включены
Тип замка	Электромагнитный
Продолжительность открывания замка, с	7
Сигнализация использования ключей	Включена
Пароли входа в режимы установок	1234
Уровень громкости блока вызова	7

При подготовке блока управления к работе выполните системные и сервисные установки.

Установки программируются с клавиатуры блока вызова после соединения блоков домофона. Программирование сопровождается определёнными звуковыми сигналами и выводом надписей на светодиодный индикатор (при его наличии в блоке вызова).

Условные обозначения, примененные при описании **системных** и **сервисных** установок:

- ..., , - нажатия кнопок “0...9”, “#”, “*“;
- набор 4-х значного общего кода открывания замка;
- набор 3-х значного индивидуального кода открывания замка;
- набор 4-х значного пароля;
- набор номера квартиры;
- набор указанной последовательности цифр;
- сообщение на индикаторе;
- установка времени открывания замка;
- установка “смещения” номеров квартир;
- ⏏ - звуковой сигнал.

Блок-схема программирования в режиме системных установок приведена в приложении 1.
Блок-схема программирования в режиме сервисных установок приведена в приложении 2.

Системные установки

- **Включение/выключение общего кода открывания замка.**
- **Включение/выключение индивидуальных кодов открывания замка** (для всех квартир).
- **Сигнализация использования индивидуального кода, ключа.**
Установка включает или выключает подачу короткого звукового сигнала в трубку соответствующей квартиры при использовании индивидуального кода, ключа, записанных для этой квартиры.
- **Продолжительность открывания замка (от 1 до 20 секунд).**
- **Установка «смещения» номеров квартир.**
- **Выбор типа замка.**
Определяет логику работы замка: электромагнитный замок (**HL**) открывается при снятии напряжения питания, электромеханический замок (**EL**) открывается при подаче напряжения питания.
- **Изменение пароля для режима системных установок.**
- **Изменение пароля для режима сервисных установок.**

Вход в режим системных установок

Вход в режим системных установок возможен с помощью либо пароля, либо **МАСТЕР-ключа**, который должен быть предварительно записан в сервисных установках.

В дежурном режиме на индикаторе блока вызова отображается и мигает .

1. Нажмите на блоке вызова. На индикаторе появится сообщение .
2. Наберите . Звучат два сигнала (⏏ ⏏), на индикаторе - .
3. Нажмите (режим системных установок). ⏏ .
4. Введите 4-значный пароль*, либо приложите **МАСТЕР-ключ** к соответствующему считывателю

. ⏏ ⏏ .

Если набран неправильный пароль, либо приложенный ключ не является **МАСТЕР-ключом**, то звучит сигнал ошибки ⏏ . .

* Заводская установка - код “1234”.

Если переключатель **WORK/PRG** в блоке управления находится в положении **PRG**, то п. 4 пропускается.

Отличительной особенностью режима системных установок является то, что, после изменения одной из установок, блок управления остается в режиме системных установок и готов к изменению любой другой системной установки. Для сохранения всех изменений нажмите . В противном случае, при выключении питания или нажатии изменения будут потеряны и восстановлены прежние установки.

• **Включение/выключение общего кода открывания замка**

1. Войдите в режим системных установок **S I _** .
2. Нажмите **(1)** . **S I _ 1** **⏪** **0--1** (цифра, соответствующая текущей установке мигает).
3. Для включения общего кода открывания замка нажмите **(1)** . **On** **⏪** **S I _** .

Для выключения общего кода открывания замка нажмите **(0)** . **OFF** **⏪** **S I _** .

4. Нажмите **(#)** . **YES** **⏪** **S I _** .
5. Нажмите **(*)** для возвращения в дежурный режим или продолжите системные установки.

• **Включение/выключение всех индивидуальных кодов открывания замка**

1. Войдите в режим системных установок **S I _** .
2. Нажмите **(2)** . **S I _ 2** **⏪** **0--1** (цифра, соответствующая текущей установке мигает).
3. Для включения индивидуальных кодов открывания замка нажмите **(1)** . **On** **⏪** **S I _** .

Для выключения индивидуальных кодов открывания замка нажмите **(0)** . **OFF** **⏪** **S I _** .

4. Нажмите **(#)** . **YES** **⏪** **S I _** .
5. Нажмите **(*)** или продолжите системные установки.

• **Сигнализация использования индивидуального кода, ТМ и RFID-ключа**

1. Войдите в режим системных установок **S I _** .
2. Нажмите **(3)** . **S I _ 3** **⏪** **0--1** (цифра, соответствующая текущей установке мигает).
3. Для включения сигнализации нажмите **(1)** . **On** **⏪** **S I _** .

Для выключения сигнализации нажмите **(0)** . **OFF** **⏪** **S I _** .

4. Нажмите **(#)** . **YES** **⏪** **S I _** .
5. Нажмите **(*)** или продолжите системные установки.

• **Продолжительность открывания замка (от 1 до 20 секунд)**

1. Войдите в режим системных установок **S I _** .
2. Нажмите **(4)** . **S I _ 4** **⏪** **2_** .
3. Наберите число от **1** до **20**, в зависимости от необходимой продолжительности открывания замка.

YES **⏪** **S I _** .

4. Нажмите **(#)** . **YES** **⏪** **S I _** .
5. Нажмите **(*)** или продолжите системные установки.

• **Установка «смещения» номеров квартир**

1. Войдите в режим системных установок **S I _** .
2. Нажмите **(6)** . **S I _ 6** **⏪** **2_** .
3. Наберите «смещение» (2 цифры). **YES** **⏪** **S I _** .

4. Нажмите **(#)** . **YES** **⏪** **S I _** .
5. Нажмите **(*)** или продолжите системные установки.

- **Выбор типа замка**

1. Войдите в режим системных установок .
2. Нажмите . (цифра, соответствующая текущей установке мигает).
3. Для выбора электромагнитного замка нажмите . .
Для выбора электромеханического замка нажмите . .
4. Нажмите . .
5. Нажмите или продолжите системные установки.

- **Изменение пароля для режима системных установок**

1. Войдите в режим системных установок .
2. Нажмите . .
3. Наберите новый 4-значный пароль для входа в режим системных установок. .
4. Нажмите . .
5. Нажмите или продолжите системные установки.

- **Изменение пароля для режима сервисных установок**

1. Войдите в режим системных установок .
2. Нажмите . .
3. Введите новый 4-значный пароль для входа в режим сервисных установок. .
4. Нажмите . .
5. Нажмите или продолжите системные установки.

Сервисные установки

- **Изменение общего кода открывания замка.**
- **Запись индивидуальных кодов открывания замка** (для каждой квартиры).
- **Запись ключей.**
- **Стирание ключей.**
- **Запись МАСТЕР-ключей.**
С помощью **МАСТЕР-ключей** можно войти в режим системных или сервисных установок, не набирая пароль.
Количество **МАСТЕР-ключей** - не более 5.
- **Стирание МАСТЕР-ключей.**
- **Регулировка громкости блока вызова.**
- **Включение/выключение вызова в квартиру.**

Вход в режим сервисных установок

Вход в режим сервисных установок возможен с помощью либо пароля, либо **МАСТЕР-ключа**.
В дежурном режиме на индикаторе блока вызова отображается и мигает .

1. Нажмите . .
2. Наберите . .
3. Нажмите (режим сервисных установок). .
4. Введите 4-значный пароль*, либо приложите **МАСТЕР-ключ** к соответствующему считывателю.
 .

Если набран неправильный пароль, либо приложенный ключ не является **МАСТЕР-ключом**, то звучит сигнал ошибки () .

* Заводская установка - код "1234".

Если переключатель **WORK/PRG** в блоке управления находится в положении **PRG**, то п. 4 пропускается.

• **Изменение общего кода открывания замка**

1. Войдите в режим сервисных установок **SE_** .
2. Нажмите **1** . **SE_1** ⏪ **Code** .
3. Наберите новый 4-значный общий код **Общий код** . **YES** ⏪ ⏪ **SE_** .
4. Нажмите ***** или продолжите сервисные установки.

• **Запись индивидуальных кодов открывания замка**

1. Войдите в режим сервисных установок **SE_** .
2. Нажмите **2** . **SE_2** ⏪ **A_** .
3. Наберите номер квартиры **№ кв.** .
4. После набора 1-значного или 2-значного номера нажмите **#** . ⏪ **Code** .
При вводе 3-значного номера нажимать **#** не нужно.
5. Наберите три цифры индивидуального кода **Инд.код** . ⏪ ⏪ **A_** .
6. Повторите п. 3-5 для записи кодов доступа остальных квартир.
7. Нажмите ***** для возвращения в дежурный режим.

• **Запись ключей**

Для каждой квартиры можно записать до **6** ключей.

1. Войдите в режим сервисных установок **SE_** .
2. Нажмите **3** . **SE_3** ⏪ **A_** .
3. Наберите номер квартиры **№ кв.** , для которой записываются ключи.
4. Нажмите **#** (при вводе 3-значного номера нажимать **#** не нужно).

При наличии свободных ячеек памяти - ⏪ **A--a** .

При отсутствии свободных ячеек памяти - ⏪ ⏪ ⏪ **FULL** .

5. Приложите ключ к считывателю блока вызова.

YES ⏪ ⏪ **A--a** - ключ записан.

Приложите следующий ключ к считывателю, и т.д.

При записи 6-го ключа - **FULL** ⏪ ⏪ ⏪ **A_** .

Если ключ уже записан - **Err** ⏪ ⏪ **A--a** .

6. Повторите п. 3-5 для записи кодов для остальных квартир.
7. Нажмите ***** .

Если для квартиры записывается менее 6 ключей, то, после записи необходимого количества ключей наберите номер следующей квартиры, выполните п. 4,5.

• Стирание ключей

Возможно стирание отдельных ключей или всех ключей определённой квартиры.

1. Войдите в режим сервисных установок .

2. Нажмите . .

3.1 Стирание **отдельных** ключей

Приложите ключ к считывателю блока вызова.

- ключ стёрт.

Если ключ не найден в списке - .

Приложите следующий ключ, и т.д.

3.2 Стирание **всех** ключей определённой квартиры

Наберите номер квартиры .

Нажмите . - все ключи для этой квартиры стёрты.

Наберите номер следующей квартиры, и т.д.

4. Нажмите .

• Запись МАСТЕР-ключей

1. Войдите в режим сервисных установок .

2. Нажмите . .

3. Наберите порядковый номер ключа (от 0 до 4), например 3. .

4. Приложите ключ к считывателю. - ключ записан.

Повторите п. 3 и 4 для записи кодов остальных **МАСТЕР-ключей** .

5. Нажмите .

• Стирание МАСТЕР-ключей

1. Войдите в режим сервисных установок .

2. Нажмите . .

3. Наберите порядковый номер ключа (от 0 до 4), например 3. .

4. Нажмите . - ключ стёрт.

Повторите п. 3 и 4 для стирания очередного **МАСТЕР-ключа**.

5. Нажмите для возвращения в дежурный режим.

• Регулировка громкости блока вызова

Регулировку громкости блока вызова должны выполнять два человека. Один из них должен быть около блока вызова, другой - около трубки УКП / монитора (абонент).

1. Войдите в режим сервисных установок .

2. Нажмите . .

3. Наберите номер квартиры , например 3. .

В УКП выбранной квартиры и блоке вызова звучит вызывной сигнал.

4. Абонент должен снять трубку. На индикаторе блока вызова - .

(7 - заводская установка).

5. В режиме дуплексной связи установите необходимый уровень громкости нажатием одной из цифровых кнопок (от 0 до 9).

Например, нажмите 5. .

При нажатии 0 устанавливается минимальный уровень громкости, при нажатии 9 - максимальный уровень громкости.

6. Для возвращения в дежурный режим нажмите * или абонент должен повесить трубку.

Если в блоке вызова и УКП прослушивается свист, устраните его с помощью резистора **BALANCE**, расположенного на плате блока управления, и, при необходимости, уменьшением громкости блока вызова.

• Включение/выключение вызова в квартиру

1. Войдите в режим сервисных установок. .

2. Нажмите 8. .

3. Введите номер нужной квартиры .

4. Нажмите #. . При вводе 3-значного номера # нажимать не нужно.

5. Нажмите одну из следующих кнопок:

0 - чтобы выключить вызов в квартиру. .

1 - чтобы включить вызов в квартиру. .

6. Повторите п. 3-5 для включения или выключения вызова в очередную квартиру и т.д.

7. Нажмите *.

Внимание! При изменении индивидуального кода для определённой квартиры, вызов в эту квартиру разрешается автоматически.

После выполнения **системных** и **сервисных** установок верните переключку **WORK/PRG** в положение **WORK**.

ПРОВЕРКА РАБОТЫ И РЕГУЛИРОВКА БЛОКА УПРАВЛЕНИЯ

После установки блоков домофона и проверки правильности монтажа временно отключите УКП любой квартиры от блока коммутации. Вместо квартирного УКП подключите контрольное УКП с соблюдением полярности.

Нажмите кнопку * блока вызова. Нажатие любой кнопки сопровождается звуковым сигналом. Наберите номер квартиры, к которой подключено контрольное УКП. В блоке вызова и контрольном УКП звучит вызывной сигнал.

Снимите трубку УКП. Проверьте наличие дуплексной связи между УКП и блоком вызова.

Нажмите на УКП кнопку открывания замка \rightarrow , при этом замок открывается на установленное время (от 1 до 20 с), на индикаторе - . На время удержания кнопки \rightarrow в нажатом состоянии в блоке вызова звучит сигнал открывания замка.

После отпускания кнопки звуковой сигнал прекращается. Связь между блоком вызова и УКП сохраняется до истечения 80 секунд с начала разговора.

Установите трубку УКП в держатель. Домофон переходит в дежурный режим.

При необходимости отрегулируйте громкость блока вызова в сервисных установках.

Отключите контрольное УКП, и подключите квартирное УКП.

Последовательно проверьте возможность вызова каждой из квартир, связь, дистанционное открывание замка от УКП вызванного абонента.

Установите общий код и индивидуальные квартирные коды открывания замка, если они не были установлены ранее.


Проверьте открывание замка от общего и индивидуальных кодов (см. **ПОРЯДОК РАБОТЫ**).




Проведите запись ключей и проверьте открывание замка всеми ключами.


При неправильном наборе кода, наборе номера несуществующей квартиры или использовании не записанного ключа звучит сигнал ошибки. Через 5 с домофон переходит в дежурный режим. Для перевода домофона в дежурный режим до окончания 5 с нажмите на кнопку *.


ПОРЯДОК РАБОТЫ

Для вызова абонента наберите номер требуемой квартиры. Вызывной сигнал звучит в УКП или мониторе вызванной квартиры и в блоке вызова. При снятии абонентом трубки вызывной сигнал прекращается. Говорите с абонентом.

Для открывания замка входной двери подъезда абонент должен нажать кнопку  на УКП или мониторе. Замок открывается, звучит сигнал. Откройте дверь и войдите. Для перевода домофона в дежурный режим абоненту необходимо повесить трубку.

Для открывания замка с помощью общего кода нажмите кнопки ,  и наберите код. При наборе правильного кода замок открывается, звучит сигнал, на индикаторе - . Откройте дверь и войдите.

В случае ошибки нажмите кнопку  и повторите набор.

Для открывания замка с помощью индивидуального кода наберите без пауз номер квартиры,  и индивидуальный код для данной квартиры. Короткий сигнал звучит в УКП соответствующей квартиры (если функция сигнализации использования индивидуального кода ключа включена в системных установках). При наборе правильного кода замок открывается. Индикация режима аналогична открыванию замка с помощью общего кода.

В случае ошибки нажмите кнопку  и повторите набор.

Для открывания замка ключом коснитесь им считывателя. Звучит один короткий сигнал. Если код ключа найден в памяти, то замок открывается. При этом в квартире, ключ которой использовался, звучит короткий сигнал (если функция сигнализации использования индивидуального кода ключа в системных установках включена). Если код ключа не найден в памяти, звучит сигнал ошибки.

Для открывания замка изнутри подъезда нажмите кнопку для выхода ("**EXIT 300**"). Замок открывается.

Если посетитель у блока вызова говорит с абонентом, то сигнализация открывания замка при нажатии кнопки для выхода или использовании ключа не производится.

Изменение индивидуального кода абонентом


Абонент может самостоятельно (без входа в режим сервисных установок) изменить индивидуальный код открывания замка. Для этого должен быть включён вызов в квартиру в сервисных установках и включены индивидуальные коды в системных установках.

Изменение кода должны выполнять два человека. Один из них (посетитель) должен быть около блока вызова, другой (абонент) - около УКП или монитора.

- ◆ Посетитель набирает номер квартиры.
- ◆ Услышав вызывной сигнал, абонент снимает трубку УКП или монитора и нажимает кнопку открывания замка **6 раз** *. В блоке вызова звучит сигнал.

* Для УКП и мониторов VIZIT-M401x, VIZIT-M402x, VIZIT-M403x – нажатия **без пауз**.

Для мониторов VIZIT-M430C, VIZIT-MT460CM длительность нажатия - **до «бипа»**.

- ◆ Посетитель набирает три цифры нового кода. В блоке вызова звучит сигнал. Посетитель сообщает абоненту, что новый код набран.
- ◆ Абонент нажимает кнопку открывания замка.
- ◆ Посетитель нажимает , или абонент вешает трубку.

ПРИМЕРЫ СХЕМ СОЕДИНЕНИЙ

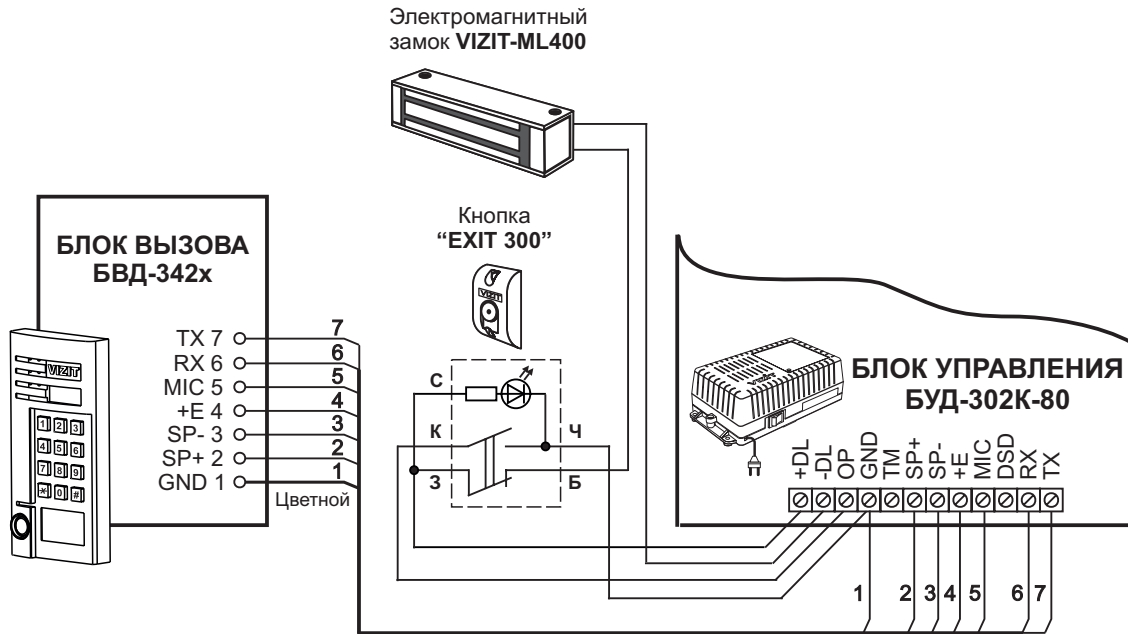


Рисунок 1 - Схема соединений блока управления БУД-302К-80 с блоком вызова БВД-342х, электромагнитным замком VIZIT-ML400 и кнопкой "EXIT 300"

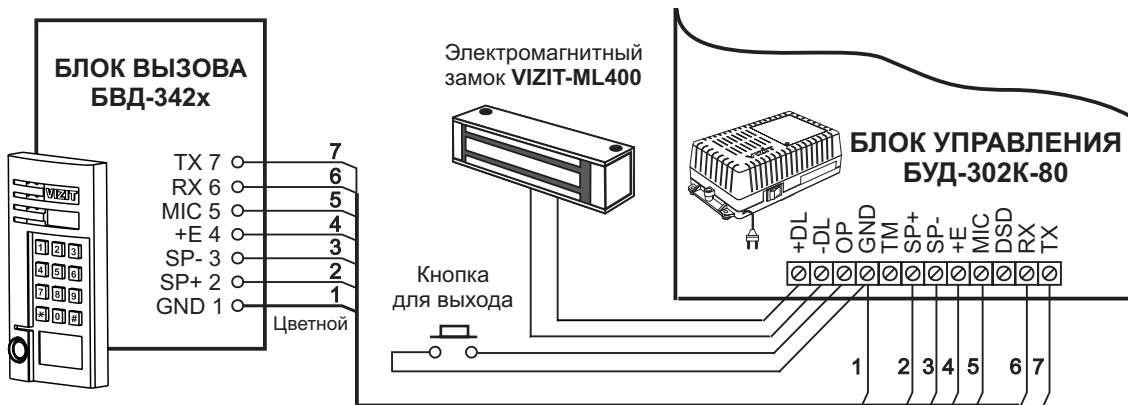


Рисунок 2 - Схема соединений блока управления БУД-302К-80 с блоком вызова БВД-342х, электромагнитным замком VIZIT-ML400 и кнопкой для выхода

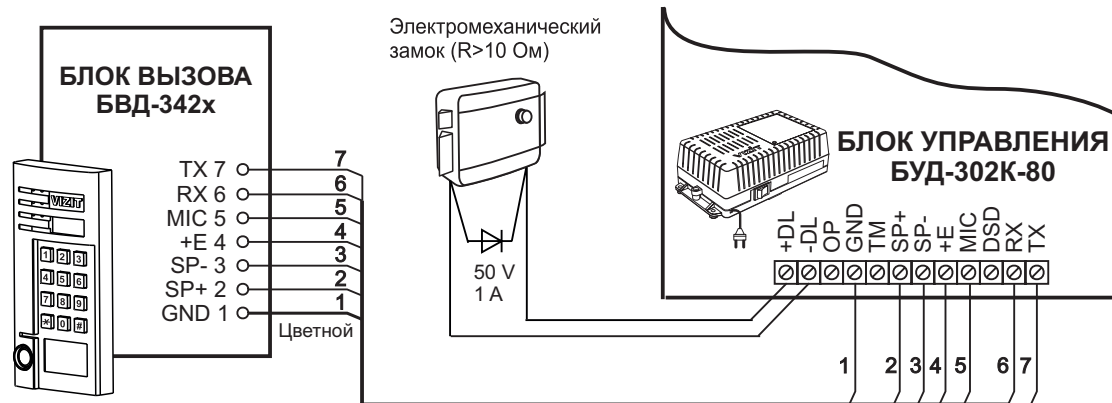


Рисунок 3 - Схема соединений блока управления БУД-302К-80 с блоком вызова БВД-342х и электромеханическим замком

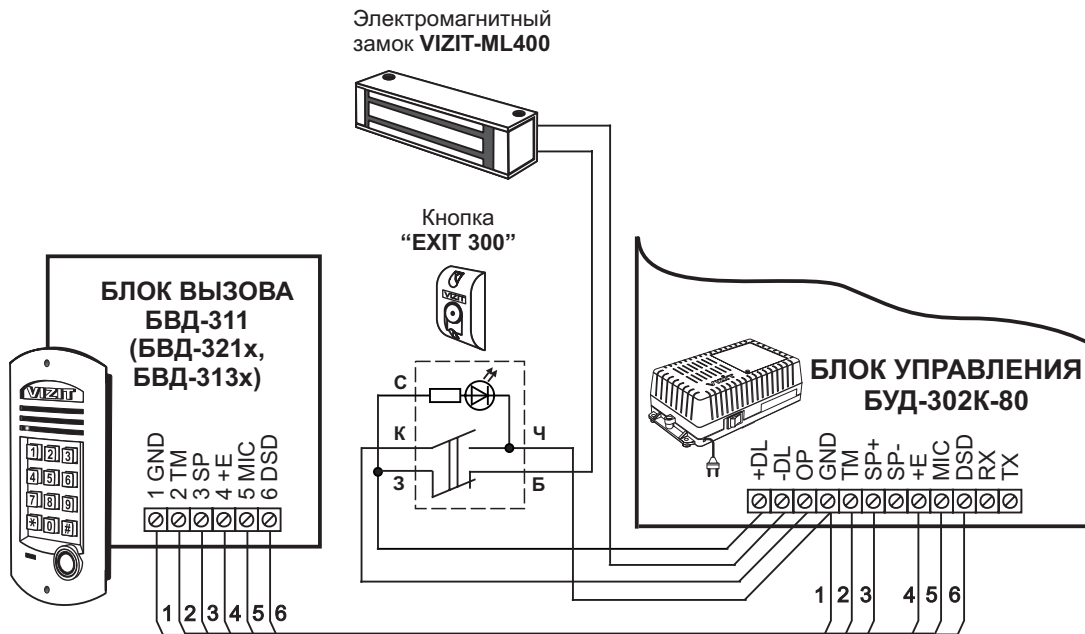


Рисунок 4 - Схема соединений блока управления БУД-302К-80 с блоками вызова БВД-311 (БВД-321х, БВД-313х), электромагнитным замком VIZIT-ML400 и кнопкой "EXIT 300"

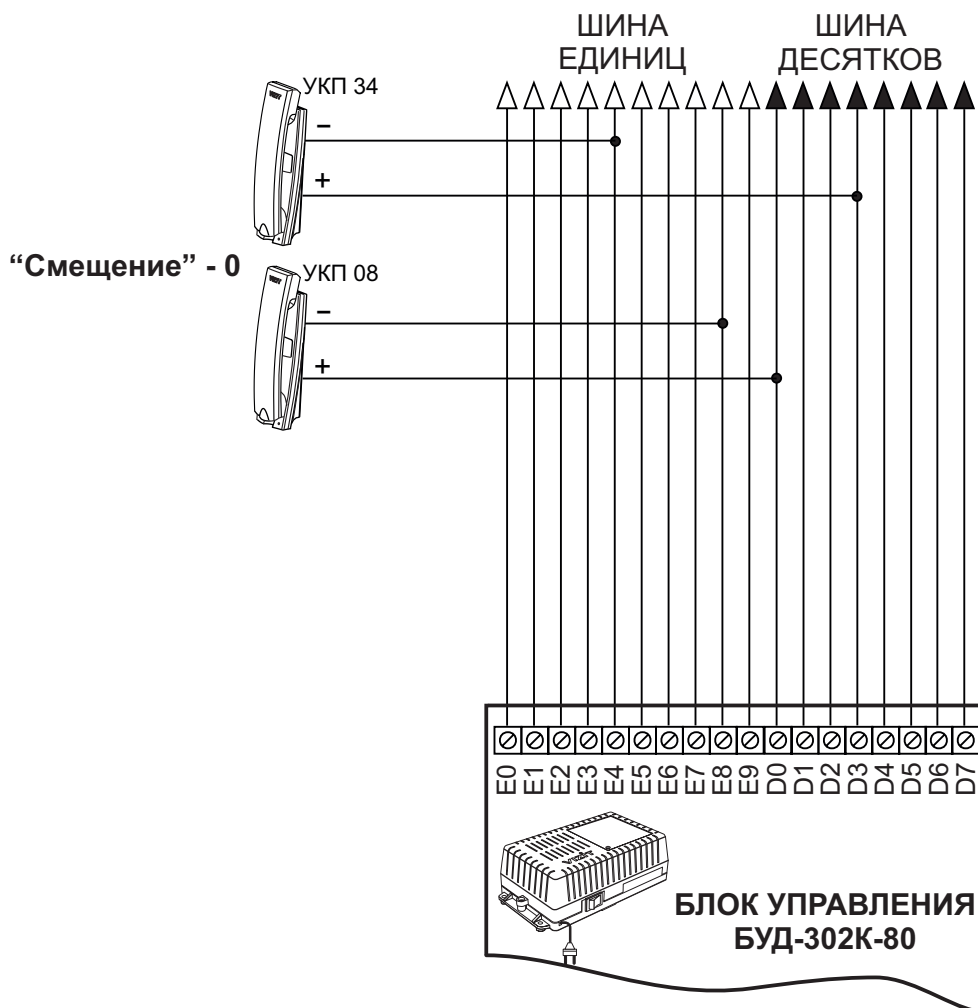


Рисунок 5 - Пример подключения УКП квартир с номерами 08, 34

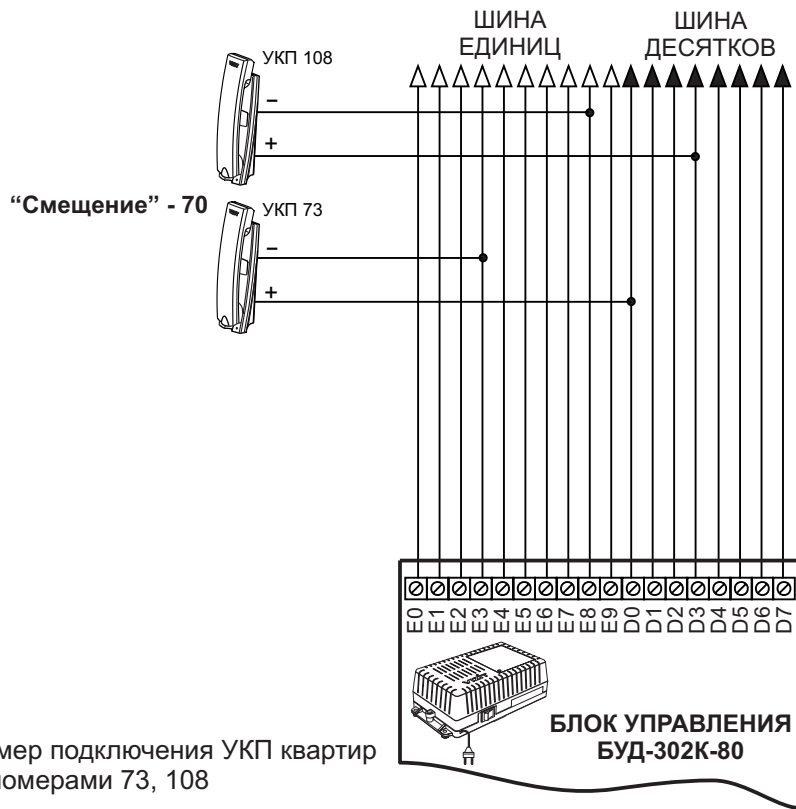


Рисунок 6 - Пример подключения УКП квартир с номерами 73, 108

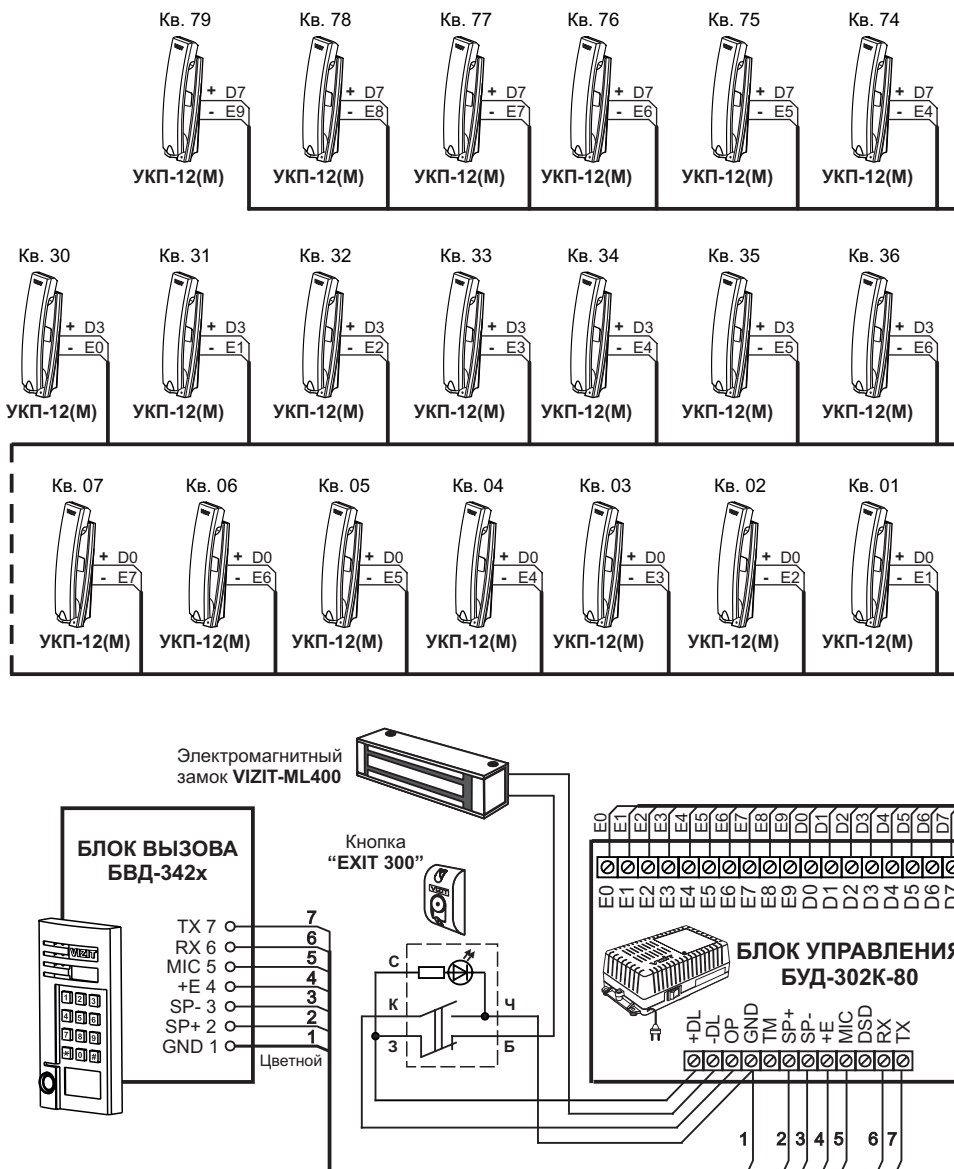


Рисунок 7 - Пример схемы соединений домофона с использованием блока управления БУД-302К-80 и блока вызова БВД-342х

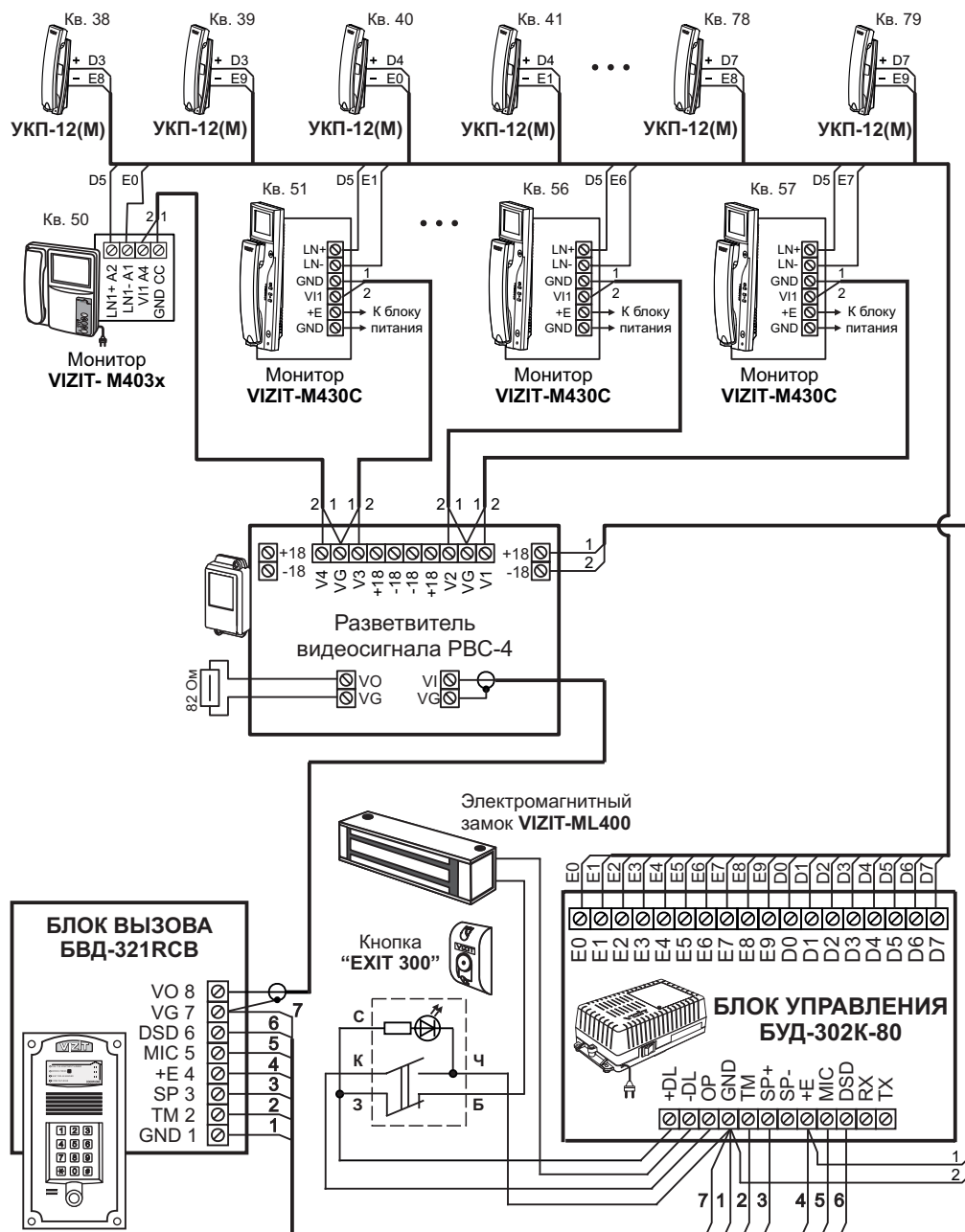


Рисунок 8 - Пример схемы соединений видеодомофона с использованием блока управления БУД-302К-80 и блока вызова БВД-321РСВ

ТЕХНИЧЕСКИЕ ДАННЫЕ

- | | |
|--|-------------------|
| • Максимальное количество абонентов | 80 |
| • Максимальное количество ключей для одной квартиры | 6 |
| • Максимальное количество ключей, записываемых в память | 600 |
| • Время открытого состояния замка, с | от 1 до 20 |
| • Управление замком двери: | MOSFET |
| • Напряжение управления замком (выход "+DL" "-DL"): | 12 ± 1,2 |
| - нестабилизированное напряжение постоянного тока, В | 0,6 |
| - ток нагрузки, А | 1,5 |
| • Максимальный импульсный ток (в течение 1сек.) в цепи замка, А | 30 |
| • Сопротивление подъездной линии связи, Ом , не более | 187...242 |
| • Напряжение питания переменного тока частотой 50Гц , В | 30 |
| • Потребляемая мощность, Вт , не более | 188 |
| • Габаритные размеры блока управления, мм , не более | 114 |
| - ширина | 62 |
| - высота | 1,2 |
| - глубина | |
| • Масса блока управления, кг , не более | |

Условия эксплуатации:

- Температура воздуха - от плюс **1** до плюс **45 °С**
- Относительная влажность - до **93%** при температуре **25 °С**